

# Malaga SGS101

SGS101 SON-TTP70W K II MR SKD 42/60A



SGS101 - SON-T PIA Plus - 70 W - ruchomy odbłyśnik - uniwersalny o średnicy 42-60 mm regulowany

Malaga1 to uniwersalna oprawa oświetlenia drogowego o nowoczesnym stylu. Zapewnia wysokiej jakości oświetlenie dla bezpiecznej i wygodnej jazdy, a także oświetlenie terenu przy niskich kosztach inwestycji i konserwacji. System optyczny został zaprojektowany z myślą o dobrej kontroli rozsyłu strumienia świetlnego. Malaga zapewnia optymalne natężenie oświetlenia oraz dobrą jego równomierność, kiedy wysokość montażowa równa się w przybliżeniu szerokości drogi, a rozstaw słupów wynosi około 3,5 x szerokość drogi. Oprawa ta nadaje się do montażu bezpośrednio na słupie lub bocznie na wysięgniku.

## Danych wyrobów

### • Podstawowe informacje

Kod rodziny produktów	SGS101 [SGS101]
ilość źródeł światła	1 [1 sztuka]
Kod rodziny źródła światła	SON-TTP [SON-T PIA Plus]
Moc lampy	70 W [70 W]
Trzonek	E27 [E27]
Kombipak	K [zawiera źródło światła]
Osprzęt	CONV [konwencjonalny]
Klasa ochrony	II [II klasa ochronności]
Stopień ochrony IP	IP43/65 [ochrona przed ciałami stałymi przekraczającymi 1 mm, przed strumieniem wody z dowolnego kierunku, strugoodporna]
Stopień ochrony IK	IK08 [5 ] wandaloodporny]
Optyka	MR [ruchomy odbłyśnik]
Klosz	PC [klosz z poliwęglanu]
Kolor	GR [szary]
Zapłonnik	SKD [cyfrowy szeregowo-równoległy MK5]
Regulacja str. św.	brak [-]
Fotokomórka	brak [-]
Oznaczenie CE	CE [CE mark]
Znak ENEC	ENEC [oznaczenie ENEC]

### • Parametry świetlne

Standard. nachyl. słup	0 [0°]
Standard. nachyl. wysięgnik	0 [0°]

### • Parametry elektryczne

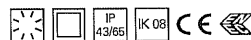
Napięcie zasilające	230/240 V [230 V (domyślne) lub 240 V]
---------------------	--

### • Parametry konstrukcyjne

Urządzenie montujące	42/60A [uniwersalny o średnicy 42-60 mm regulowany]
----------------------	---

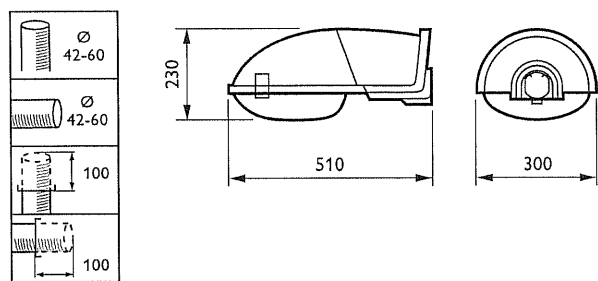
### • Dane produktu

Kod zamówienia	119779 00
Kod produktu	871155911977900
Nazwa produktu	SGS101 SON-TTP70W K II MR SKD 42/60A
Nazwa produktu na zamówieniu	SGS101 SON-TTP70W K II MR SKD 42/60A
Liczba sztuk w opakowaniu	0
Liczba opakowań w kartonie zbiorczym	1
Kod kreskowy na opakowaniu zbiorczym	8711559119779
Kod logistyczny - 12NC	910925812912
Waga netto 1 szt.	4.600 kg



# PHILIPS

Rysunki techniczne



SGS101 SON-TPP70W K II MR SKD 42/60A

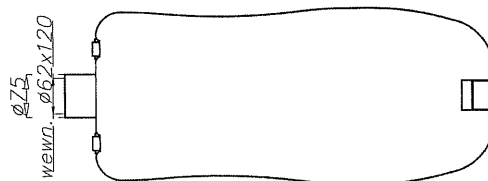
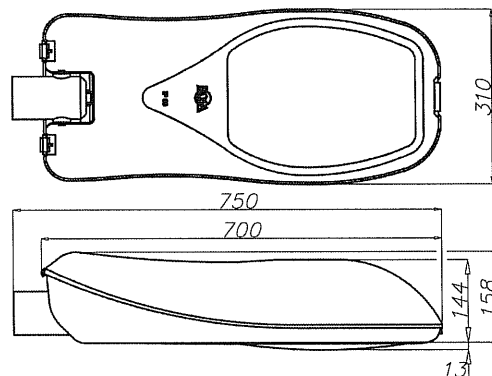
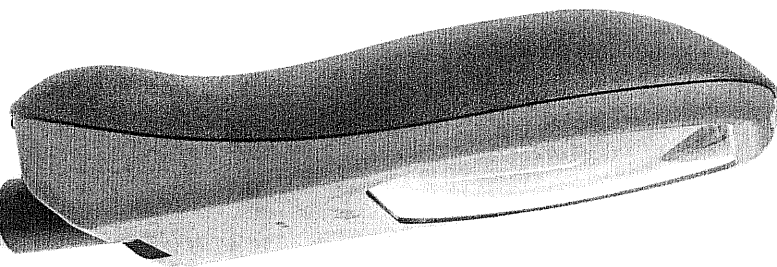


© 2014 Koninklijke Philips N.V. (Royal Philips)  
Wszelkie prawa zastrzeżone

Dane mogą ulec zmianie bez uprzedniego powiadomienia. Znak towarowy jest własnością Koninklijke Philips N.V. (Royal Philips) lub odpowiednich podmiotów .

[www.philips.pl/lighting](http://www.philips.pl/lighting)

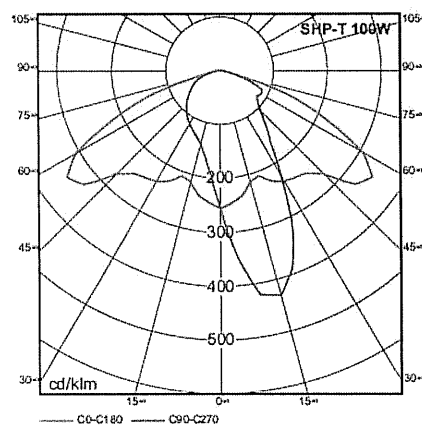
2014, Listopad 22  
Dane wkrótce ulegną zmianie



## Charakterystyka

Napięcie zasilania	230 V, AC
Częstotliwość napięcia zasilania	50 Hz
Klasa izolacji	II
Stopień ochrony IP	IP 66 dla części optycznej i komory osprzętu elektrycznego
Materiał	korpus i pokrywa - odlew ciśnieniowy ze stopu aluminium
Kolor	korpus - RAL 9006 struktura, pokrywa - SILVER RENOIR (proszkowe farby poliestrowe)
Montaż	bezpośrednio na słupie z zakończeniem Ø60 i długości 120 mm lub na wysięgniku
Regulacja oprawy	regulacja kąta nachylenia oprawy w zakresie od -5° do 20° co 2,5°, możliwość pełnej regulacji od 0° do 90° po wykonaniu dodatkowych otworów gwintowanych
Klosz	lekko wypukła szyba hartowana o grubości 4 mm
Odbłyśnik	tłoczony z blachy aluminiowej
Oprawa	porcelanowa E-27, E-40
Osprzęt elektryczny	montowany na płycie montażowej z tworzywa sztucznego, statecznik magnetyczny z zabezpieczeniem termicznym dla lamp 70W - 250W, możliwość zastosowania statecznika elektronicznego dla lamp metalohalogenkowych 100W i 150W (EL)

Krzywa rozsytu oprawy MAGNOLIA S-100W



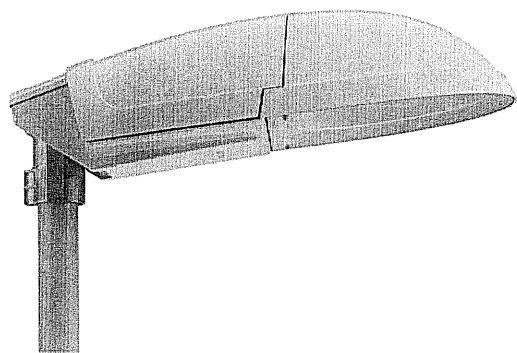
## Dane techniczne

Typ oprawy	Kod	Moc [W]	Typ źródła światła / oprawa	Waga oprawy netto [kg]	Objętość jednostkowa [m <sup>3</sup> ]	Powierzchnia boczna [m <sup>2</sup> ]
MAGNOLIA S-70	220502	70	sodowe E-27	8,3	0,04	0,1
MAGNOLIA S-100	220503	100	sodowe-E-40	8,6		
MAGNOLIA S-150	220504	150		9,3		
MAGNOLIA S-250	220505	250		10,4		
MAGNOLIA MH-70	220507	70		metalohalogenkowe E-27		
MAGNOLIA MH-100	220508	100	8,5			
MAGNOLIA MH-150	220509	150	9,2			
MAGNOLIA MH-250	220510	250	metalohalogenkowe E-40			

- Dyrektywa niskonapięciowa LVD 2006/95/WE, norma PN-EN 60598-1, PN-EN 60598-2-3
- Dyrektywa EMC 2004/108/WE, normy: PN-EN 55015, PN-EN 61547, PN-EN 61000-3-2, PN-EN 61000-3-3

# Selenium

SGP340 SON-T70W K EBD II FG D9 48/60



SGP340 - SON-T - 70 W - elektroniczna regulacja DALI - szyba płaska

Selenium SGP340 to efektywna i ergonomiczna oprawa oświetlenia drogowego. Jej nowoczesny, opływowy kształt umożliwia integrację z dowolnym otoczeniem. Selenium zawiera fasetonowy odbłyśnik T-POT zapewniający doskonałe parametry optyczne. Układ redukcji mocy przy użyciu autonomicznego przełącznika umożliwia oszczędzanie energii. Selenium nadaje się do montażu bocznego lub na szczycie słupa pod trzema kątami, co umożliwia optymalną instalację (0, 5, 15°).

## Danych wyrobów

### • Podstawowe informacje

Kod rodziny produktów	SGP340 [SGP340]
Ilość źródeł światła	1 [1 sztuka]
Kod rodziny źródła światła	SON-T [SON-T]
Moc lampy	70 W [70 W]
Trzonek	E27 [E27]
Kombipak	K [zawiera źródło światła]
Osprzęt	EBD [elektroniczna regulacja DALI]
Klasa ochrony	II [II klasa ochronności]
Stopień ochrony IP	IP66 [pyłoszczelna, strugoodporna]
Stopień ochrony IK	IK08 [5 J wandaloodporny]
Optyka	TP [otwarty T-POT]
Klosz	FG [szyba płaska]
Kolor	GR [szary]
Kolor RAL	RAL7035 [jasnoszary]
Powłoka	brak [-]
Zapłonnik	brak [-]
Element systemu sterowania	brak [-]
Regulacja str. św.	D9 [przyciemnianie przez zewnętrzny sygnał DALI]
Fotokomórka	brak [-]
Bezpiecznik	brak [-]
Odłącznik nożowy	brak [-]
Oznaczenie CE	CE [CE mark]
Znak ENEC	brak [-]

### • Parametry świetlne

Standard. nachyl. słup	5 [5°]
Standard. nachyl. wysięgnik	0 [0°]

### • Parametry elektryczne

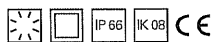
Napięcie zasilające	220-240 V [od 220 do 240 V]
---------------------	-----------------------------

### • Parametry konstrukcyjne

Urządzenie montu- jące	48/60 [uniwersalny o średnicy 48-60 mm]
---------------------------	---

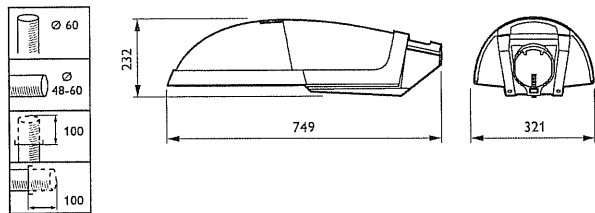
### • Dane produktu

Kod zamówienia	059516 00
Kod produktu	871829105951600
Nazwa produktu	SGP340 SON-T70W K EBD II FG D9 48/60
Nazwa produktu na zamówieniu	SGP340 SON-T70W K EBD II FG D9 48/60
Liczba sztuk w opakowaniu	0
Liczba opakowań w kartonie zbiorczym	1
Kod kreskowy na opakowaniu zbiorczym	8718291059516
Kod logistyczny - 12NC	910925719512
Waga netto 1 szt.	7.730 kg



# PHILIPS

Rysunki techniczne



SGP340 SON-T70W K EBD II FG D9 D9 48/60



© 2014 Koninklijke Philips N.V. (Royal Philips)  
Wszelkie prawa zastrzeżone

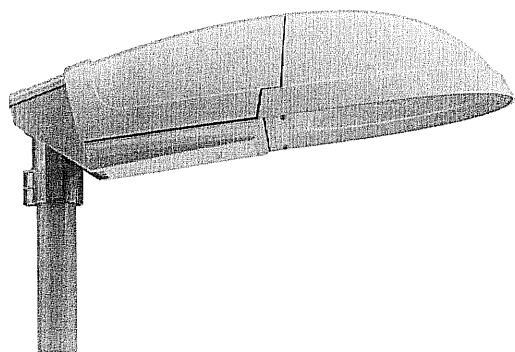
Dane mogą ulec zmianie bez uprzedniego powiadomienia. Znak towarowy jest własnością  
Koninklijke Philips N.V. (Royal Philips) lub odpowiednich podmiotów.

[www.philips.pl/lighting](http://www.philips.pl/lighting)

2014, Listopad 19  
Dane wkrótce ulegną zmianie

# Selenium

SGP340 SON-T70W K EBD II FG D9 48/60



SGP340 - SON-T - 70 W - elektroniczna regulacja DALI - szyba płaska

Selenium SGP340 to efektywna i ergonomiczna oprawa oświetlenia drogowego. Jej nowoczesny, opływowy kształt umożliwia integrację z dowolnym otoczeniem. Selenium zawiera fasetonowy odbłyśnik T-POT zapewniający doskonałe parametry optyczne. Układ redukcji mocy przy użyciu autonomicznego przełącznika umożliwia oszczędzanie energii. Selenium nadaje się do montażu bocznego lub na szczycie słupa pod trzema kątami, co umożliwia optymalną instalację (0, 5, 15°).

## Danych wyrobów

### • Podstawowe informacje

Kod rodziny produktów	SGP340 [SGP340]
Ilość źródeł światła	1 [1 sztuka]
Kod rodziny źródła światła	SON-T [SON-T]
Moc lampy	70 W [70 W]
Trzonek	E27 [E27]
Kombipak	K [zawiera źródło światła]
Osprzęt	EBD [elektroniczna regulacja DALI]
Klasa ochrony	II [II klasa ochronności]
Stopień ochrony IP	IP66 [pyłoszczelna, strugoodporna]
Stopień ochrony IK	IK08 [5 ] wandaloodporny]
Optyka	TP [otwarty T-POT]
Klosz	FG [szyba płaska]
Kolor	GR [szary]
Kolor RAL	RAL7035 [jasnoszary]
Powłoka	brak [-]
Zapłonnik	brak [-]
Element systemu sterowania	brak [-]
Regulacja str. św.	D9 [przyciemnianie przez zewnętrzny sygnał DALI]
Fotokomórka	brak [-]
Bezpiecznik	brak [-]
Odłącznik nożowy	brak [-]
Oznaczenie CE	CE [CE mark]
Znak ENEC	brak [-]

### • Parametry świetlne

Standard. nachyl. słup	5 [5°]
Standard. nachyl. wysięgnik	0 [0°]

### • Parametry elektryczne

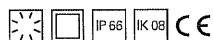
Napięcie zasilające	220-240 V [od 220 do 240 V]
---------------------	-----------------------------

### • Parametry konstrukcyjne

Urządzenie montujące	48/60 [uniwersalny o średnicy 48-60 mm]
----------------------	---

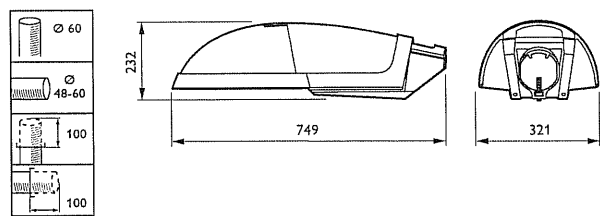
### • Dane produktu

Kod zamówienia	059516 00
Kod produktu	871829105951600
Nazwa produktu	SGP340 SON-T70W K EBD II FG D9 48/60
Nazwa produktu na zamówieniu	SGP340 SON-T70W K EBD II FG D9 48/60
Liczba sztuk w opakowaniu	0
Liczba opakowań w kartonie zbiorczym	1
Kod kreskowy na opakowaniu zbiorczym	8718291059516
Kod logistyczny - 12NC	910925719512
Waga netto 1 szt.	7.730 kg



# PHILIPS

Rysunki techniczne



SGP340 SON-T70W K EBD II FG D9 48/60



© 2014 Koninklijke Philips N.V. (Royal Philips)  
Wszelkie prawa zastrzeżone

Dane mogą ulec zmianie bez uprzedniego powiadomienia. Znak towarowy jest własnością Koninklijke Philips N.V. (Royal Philips) lub odpowiednich podmiotów.

[www.philips.pl/lighting](http://www.philips.pl/lighting)

2014, Listopad 19  
Dane wkrótce ulegną zmianie



## Karta katalogowa oprawy

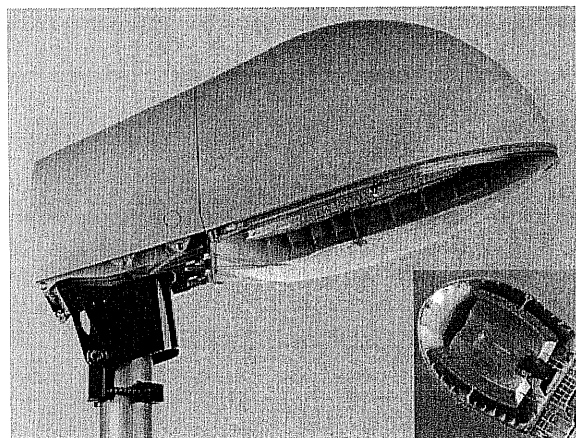
PKWiU 31.50.34-07.13



### LUNA OUSH-70 z odbłyśnikiem wieloelementowym składanym i z regulatorem mocy kl. ochr. II

#### PRZEZNACZENIE. CHARAKTERYSTYKA

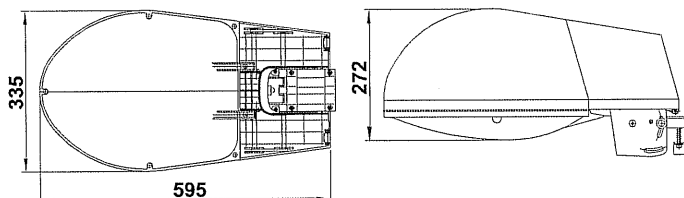
- oprawa dwukorpusowa do oświetlania przemysłowych terenów otwartych, dróg, ulic, placów, mostów, terenów miejskich, itp.
- przeznaczona do wysokoprężnych lamp sodowych o mocy 70W z bańką przezroczystą
- zalecana wysokość zawieszenia oprawy: 6 ÷ 10 m
- przystosowana do mocowania na pionowym słupie o średnicy 42-60 mm lub wysięgniku poziomym nachylonym pod kątem 0-30° do płaszczyzny drogi
- możliwa dodatkowa regulacja kąta nachylenia o ok. +5° /-30° przy wysięgniku poziomym i odpowiednio o ok. +15° /-15° przy pionowym
- dodatkowa regulacja położenia oprawy i układu optycznego
- oprawa spełnia wymogi klasy ochronności także po otwarciu komory osprzętu
- układ przełączający, który zapewnia w godzinach zmniejszonego natężenia ruchu obniżenie poboru mocy o ok. 40% i uzyskanie około 50% strumienia znamionowego lampy



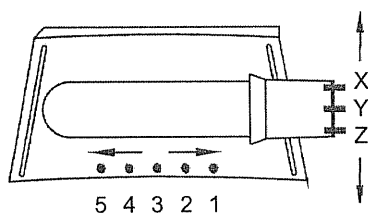
#### BUDOWA. DANE TECHNICZNE

- korpus lampy i osłona osprzętu wykonane z odpornego na działanie UV polipropylenu wzmocnionego włóknem szklanym
- układ optyczny z polerowanego aluminium, wieloelementowy składany
- klosz z poliwęglanu odpornego na UV i udary mechaniczne - IK10, szczelnie połączony z korpusem lampy
- korpusy połączone śrubami poprzez gumową uszczelkę
- oprawa wyposażona jest w dwa filtry umożliwiające "oddychanie"
- zasilacz oprawy z zamontowanym kompletnym osprzętem elektrycznym
- system złączek pozwalający na bezpieczne podłączenie i odłączenie zasilacza oprawy
- regulowany stalowy uchwyt rury do mocowania oprawy na pionowym słupie lub wysięgniku poziomym

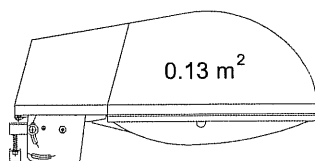
#### WYMIARY GABARYTOWE (mm)



- napięcie zasilania	230V
- pobór mocy	81W
- współczynnik mocy	≥ 0,85
- klasa ochronności	II
- stopień ochrony	IP 66/44
- trzonek lampy	E27
- masa	7,36kg
- sprawność świetlna	84,9%



sposób regulacji odbłyśnika i oprawy

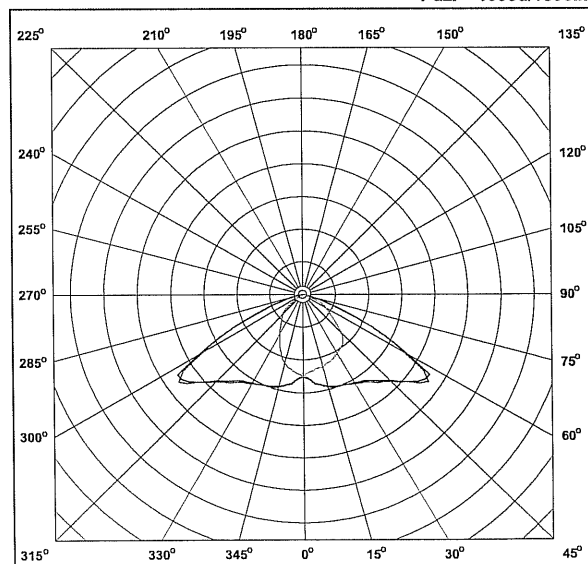


powierzchnia boczna narażona na wiatr

#### WYKRES ŚWIATŁOŚCI KIERUNKOWEJ OPRAWY

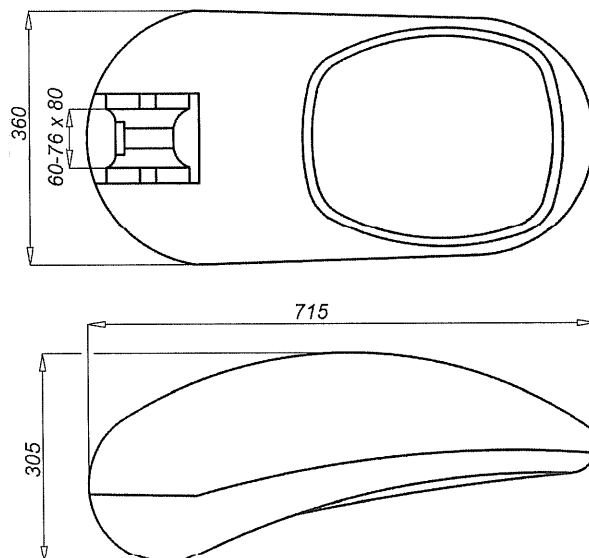
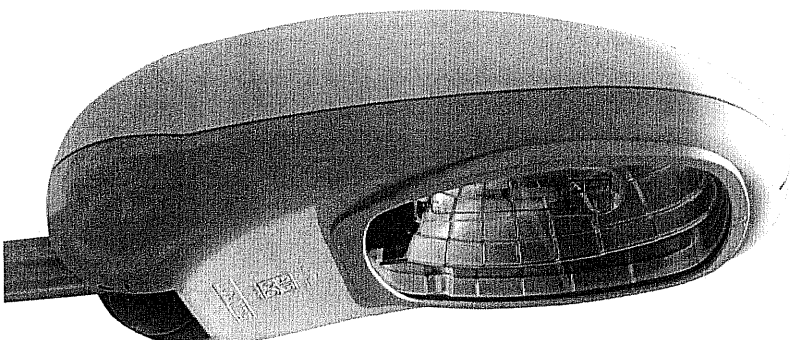
układ optyczny w poz. 3, oprawka lampy w poz. Y

1 dz. = 100cd/1000lm



0.0° - 180.0°    5.0° - 175.0°    90.0°    270.0°

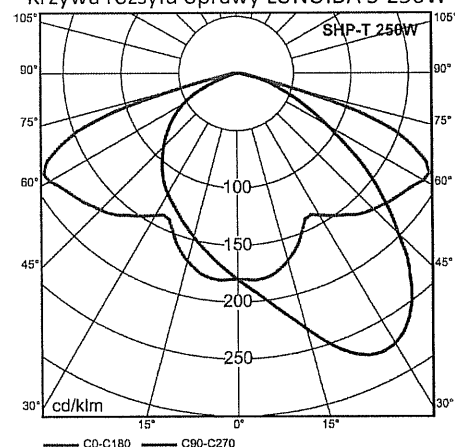




## Charakterystyka

Napięcie zasilania	230 V, AC
Częstotliwość napięcia zasilania	50 Hz
Klasa izolacji	I, II
Stopień ochrony IP	IP 67 dla części optycznej, IP45 dla komory osprzętu elektrycznego
Materiał	korpus - odlew ciśnieniowy ze stopu aluminium, pokrywa - polimer techniczny odporny na promieniowanie UV
Kolor	korpus - RAL 7038, pokrywa - tworzywo barwione w masie na kolor RAL 7035
Montaż	bezpośrednio na słupie z zakończeniem $\varnothing 60 \pm \varnothing 76$ i długości 100 mm lub na wysięgniku
Regulacja oprawy	regulacja kąta nachylenia oprawy w zakresie od 0° do 110° co 4,5°
Klosz	płaska szyba hartowana o grubości 4 mm
Odbłyśnik	tłoczony z blachy aluminiowej
Oprawa	porcelanowa E-27, E-40
Osprzęt elektryczny	montowany na płycie montażowej z tworzywa sztucznego, statecznik magnetyczny z zabezpieczeniem termicznym dla lamp 70W - 400W, możliwość zastosowania statecznika elektronicznego dla lamp metalohalogenkowych 100W i 150W (EL)

Krzywa rozsytu oprawy LUNOIDA S-250W



## Dane techniczne

Typ oprawy	Klasa izolacji		Moc [W]	Typ źródła światła/oprawka	Waga oprawy netto [kg]		Objętość jednostkowa [m <sup>3</sup> ]	Powierzchnia boczna [m <sup>2</sup> ]
	I klasa (kod)	II klasa (kod)			I kl. izolacji	II kl. izolacji		
LUNOIDA S-70	220102	220202	70	sodowe E-27	8,9	9,0	0,07	0,13
LUNOIDA S-100	220103	220203	100	sodowe-E-40	9,3	9,4		
LUNOIDA S-150	220104	220204	150	sodowe E-40	9,9	10,0		
LUNOIDA S-250	220105	220205	250	sodowe E-40	11,2	11,3		
LUNOIDA S-400	220106	220206	400	sodowe E-40	12,4	12,5		
LUNOIDA MH-70	220107	220207	70	metalohalogenkowe E-27	8,9	9,0		
LUNOIDA MH-100	220108	220208	100	metalohalogenkowe E-27	9,2	9,3		
LUNOIDA MH-150	220109	220209	150	metalohalogenkowe E-27	9,8	9,9		
LUNOIDA MH-250	220110	220210	250	metalohalogenkowe E-40	11,2	11,3		
LUNOIDA MH-400	220111	220211	400	metalohalogenkowe E-40	12,4	12,5		

- Dyrektywa niskonapięciowa LVD 2006/95/WE, norma PN-EN 60598-1, PN-EN 60598-2-3
- Dyrektywa EMC 2004/108/WE, normy: PN-EN 55015, PN-EN 61547, PN-EN 61000-3-2, PN-EN 61000-3-3